

# SOAPTAP, SKUMTVÅLDISPENSER

## 380

IR-sensor

Montering i bordsskiva

Rostfritt stål med satinfinish

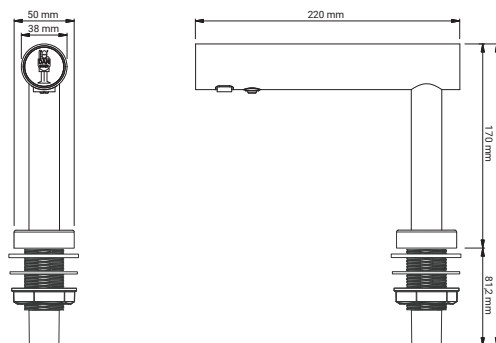
2 års garanti



SoapTap skumtvåldispenser har en stilren, modern design i rostfritt stål med satinfinish. DAN DRYER Taps är en komplett produktserie, som innehåller handtorkar och tvättställsblandare i samma minimalistiska design för montering i vägg eller bordsskiva.

### Tekniska data

<b>Typ</b>	<b>SOAPTAP</b> Prod. No.: 380  Beröringsfri skumtvåldispenser med IR-sensor
<b>Mått munstycke</b>	H: 170 mm x Ø50/Ø38 x L: 220 mm
<b>Mått behållare</b>	H: 311 mm x B: 117 mm x L: 129 mm
<b>Material</b>	Rostfritt stål, satinfinish
<b>Strömanslutning</b>	6V DC, AC/DC-adapter
<b>Strömförbr. standby</b>	0,14 W
<b>Viskositet</b>	1 cP
<b>Kapacitet</b>	1,5 l (1000-1500 doseringer)
<b>Nettovikt</b>	1,9 kg
<b>Täthetsgrad</b>	IP35
<b>Udbudstekst</b>	Beröringsfri tvåldispenser för skumtvål, rostfritt stål med satinfinish, montering i bordsskiva, infraröd sensor, kapacitet 1,5 l (1875–2500 doseringar), strömanslutning 6V DC, Nettovikt: 1,9 kg. H: 170 mm x Ø50/Ø38 x L: 220 mm (tap), H: 311 mm x B: 117 mm x L: 129 mm (behållare)



### Användningsområde

SoapTap skumtvåldispenser med automatisk sensor för beröringsfri betjäning är en hygienisk lösning för alla typer av toaletterum. Skumtvåldispenserns eleganta slim-design sätter en modern prägel på rummet och passar många olika inredningsstilar. Skumtvåldispensern är lämplig för inbyggnad i toaletterum och toalettkabiner.

### Referenser

Kontor och administrationsbyggnader, shoppingcenter, restauranger, hotell, flygplatser, offentliga simhallar, skolor, offentliga institutioner och kulturhus.

### Standardfärg

Rostfritt stål, satinfinish.

### Aktivering

Beröringsfri. Infraröd sensor och elektronisk timer. Aktiveringsavstånd justerbar 20 mm–150 mm.

### Montering

Apparat för fast montering i bord och anslutning genom fast installation eller installation över avbrytare. Fast installation skall utföras av en auktoriserad elinstallatör.

### Godkännanden

