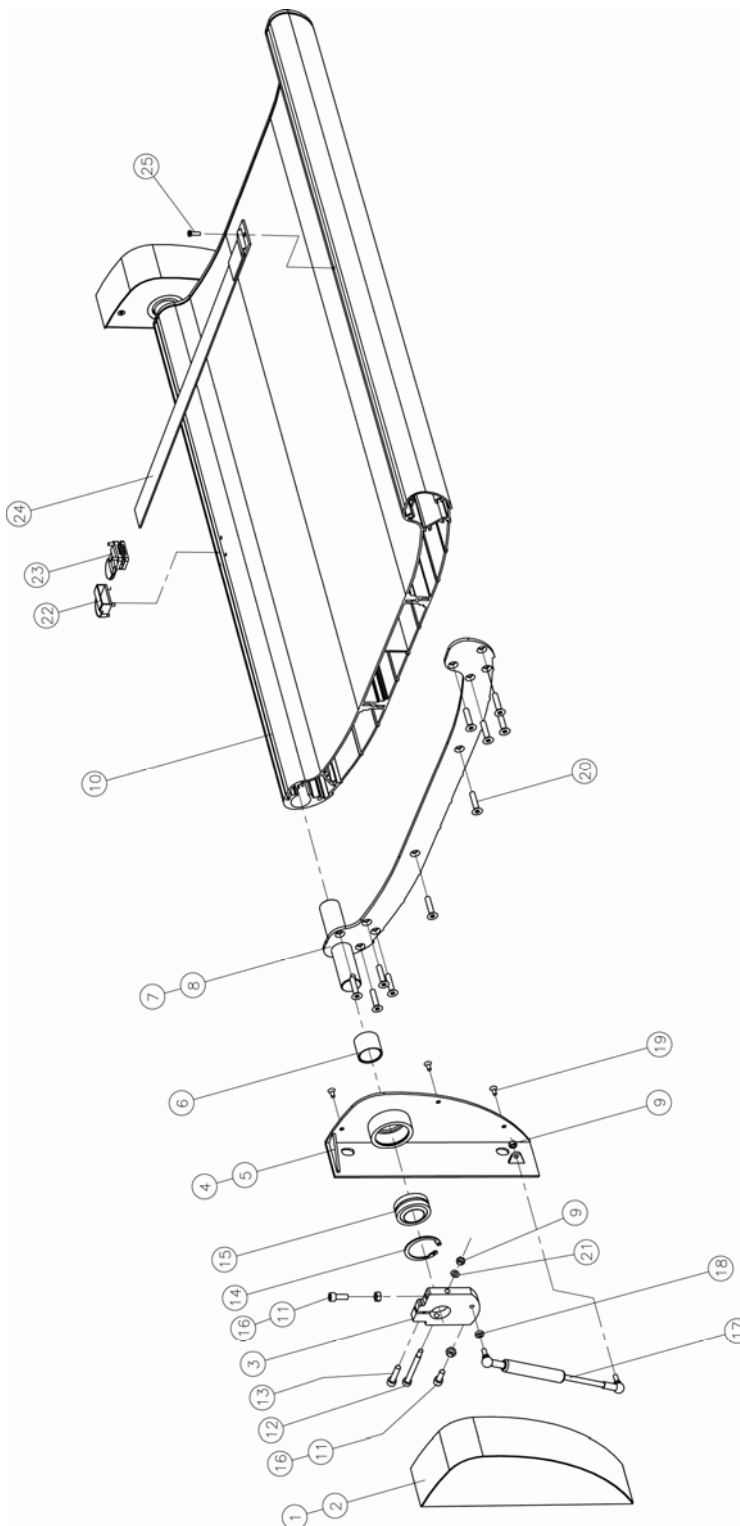

KOMPONENTÖVERSIKT

DAN DRYER® SKÖTBORD, ART. NR. 659



16.11.2009/LVT