

# MONTERINGS- OG BRUGSANVISNING

## DAN DRYER® ELEGANCE HÅRTØRRER MODEL 713

Med hårtørreren følger monteringsanvisning og en pose indeholdende:

- 2 stk. skruer
- 2 stk. dyvler
- 1 stk. plast-dæksel, øvre skruehul
- 1 stk. plast-dæksel, bundskrue
- 1 stk. plast-beslag

### KOMPONENTOVERSIGT:

1. Knap til regulering af lufttemperatur
2. Aktiveringsknap
3. Bagplade
4. Indikatorlampe
5. Blænddæksel
6. Afbryder
7. Holder
8. Tørrerenhed

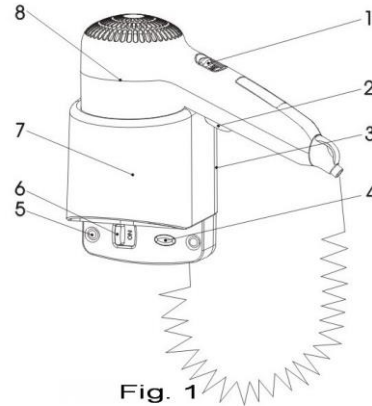


Fig. 1

### FØR MONTERING:

Undersøg før montering, om sikringsgruppen har kapacitet til at klare den ekstra belastning, som er angivet på hårtørrerens håndtag.

Udvælg en placering, der er så langt væk fra hhv. badekar og bruseniche, at hårtørreren umuligt kan nå derhen. Produktet er kun til indendørs brug.

Hårtørreren behøver ingen jordforbindelse, da den er dobbeltisoleret.

### MONTERING OVER AFBRYDER:

- 1 Bor 2 huller lodret placeret under hinanden med en afstand på 95 mm som anvist på Fig. 2. Anvend 6 mm bor. Sæt de medfølgende dyvler i hullerne og skru det på Fig. 2 med 4 markerede plastbeslag fast i nedre skruehul.
- 2 Før holderens bagplade ned over plastbeslaget, så bagpladen fikseres på beslaget. Skru holderen fast til væggen, og sæt det på Fig. 2 med 3 markerede plastdæksel over øvre skruehul.

- 3 Enheden er klar til brug, når den tilsluttes en stikkontakt, og afbryderen er i ON position.

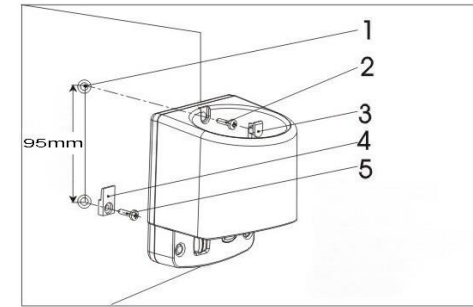


Fig. 2

### FAST INSTALLATION:

- 1 Bor 2 huller lodret placeret under hinanden med en afstand på 95 mm som anvist på Fig. 2. Anvend 6 mm bor. Sæt de medfølgende dyvler i hullerne og skru det på Fig. 2 med 4 markerede plastbeslag fast i nedre skruehul.
- 2 Fjern det på Fig. 3 med 5 markerede dæksel.
- 3 Fjern det strømførende kabel, der fulgte med hårtørreren, fra plinten.
- 4 Tryk det på Fig. 4 med 1 markerede stykke plast ud, så der skabes hul for installationskabel. Træk installationskablet fra væggen gennem hullet, og før holderens bagplade ned over plastbeslaget, så bagpladen fikseres på beslaget. Installationskablet tilsluttes plinten (markeret med 2 på Fig. 4).
- 5 Sæt det på Fig. 3 med 5 markerede dæksel på igen, og skru enheden fast til væggen med den medfølgende skrue (markeret med 1 på Fig. 2).
- 6 Enheden er klar til brug, når strømmen er sluttet, og afbryderen er i ON position.

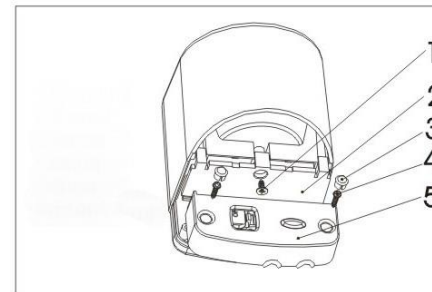


Fig. 3

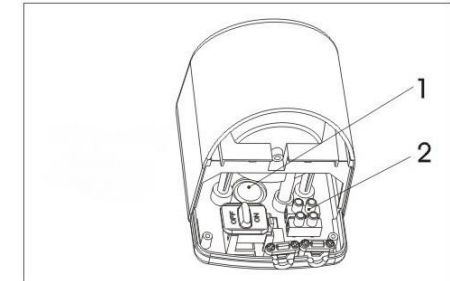


Fig. 4

## BRUGSANVISNING:

- Når afbryderen er slået til, aktiveres hårtørreren, når man løfter denne op af holderen og tager et fast greb om aktiveringsknappen på tørrerens håndtag.
- Hårtørreren har variabel luftstrøm og temperaturindstilling. Der vælges mellem MAX. (1200 W) og MIN. styrke (540 W) ved hjælp af knappen på bagsiden af håndtaget.
- Ret ikke luftstrømmen mod øjnene.
- Luftstrømmen skal have fri passage.
- Hold hårtørreren i passende afstand fra håret, så der ikke kommer til at sidde hår fast i indsugningen.
- Efter brug sættes hårtørreren i OFF-position på afbryderen.

## VEDLIGEHOLDELSE:

- Hårtørreren skal altid være slukket under rengøring.
- Plastikdelene rengøres med en klud vredet op i sæbevand.
- Anvend ikke ætsende rengøringsmidler.

## VIGTIGT!

Dette produkt falder ind under bestemmelserne for el-retur i henhold til WEEE-direktivet.

- Dette produkt må ikke behandles som husholdningsaffald.
- Produktet skal genanvendes, hvor dette er muligt.
- Spørg om råd hos Deres lokale myndigheder.
- Produktet kan også frit returneres til fabrikanten/forhandleren, som vil sørge for korrekt genanvendelse/bortskaffelse.



# MONTERINGS- OG BRUGSANVISNING

## DAN DRYER® ELEGANCE HÅRTØRRER MODEL 713



## DAN DRYER A/S

Tåsingevej 2 • DK-8940 Randers SV • Tel.: +45 86 41 57 11 • dandryer.dk